

UGELLI

PER SISTEMI A PRESSIONE

Al fine di garantire la scelta più consona ai vari impieghi, disponiamo di ugelli sia in carburo di boro (per grandi produzioni) che in carburo di tungsteno (per medie produzioni).
I nostri portaugelli si adattano perfettamente a tubi di diametro D20 - D25 - D30 - D40 - D48.

Ugelli filettati

Portaugello filettato in nylon: per tubo D40
per tubo D48

| UGELLO IN CARBURO DI BORO FILETTATO PER GRANDI PRODUZIONI | | | | |
|--|--------|--------|------------------------|-------|
| | | | CONSUMO D'ARIA [l/min] | |
| COD | L [mm] | D [mm] | 6 bar | 7 bar |
| UFI-CB01 | 130 | 6,5 | 2800 | 3200 |
| UFI-CB01 | 150 | 8,0 | 5000 | 5400 |
| UFI-CB02 | 170 | 9,5 | 6200 | 7000 |
| UFI-CB02 | 190 | 11,0 | 8700 | 9500 |
| UFI-CB01 | 210 | 12,5 | 14500 | 12000 |

| UGELLO IN CARBURO DI TUNGSTENO FILETTATO PER MEDIE PRODUZIONI | | | | |
|--|--------|--------|------------------------|-------|
| | | | CONSUMO D'ARIA [l/min] | |
| COD | L [mm] | D [mm] | 6 bar | 7 bar |
| UFI-CT01 | 125 | 5,0 | 1800 | 2000 |
| UFI-CT01 | 140 | 6,5 | 3000 | 3500 |
| UFI-CT01 | 150 | 8,0 | 5000 | 5400 |
| UFI-CT02 | 170 | 9,5 | 6200 | 7000 |
| UFI-CT02 | 190 | 11,0 | 8700 | 9500 |
| UFI-CT02 | 210 | 12,5 | 14500 | 12000 |



Lecco, 30/10/2018

Immagini a scopo puramente illustrativo.

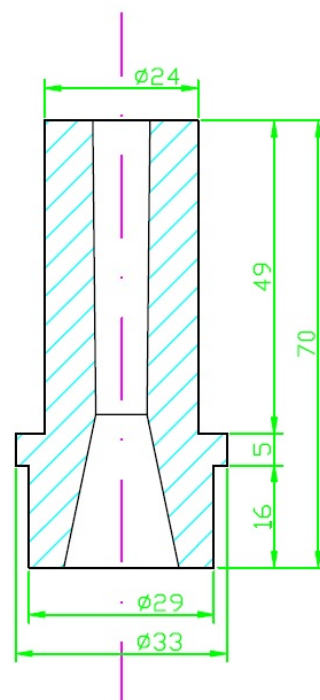
Techma Srl

Via alla Spiaggia, 19 I - 23900 LECCO
Tel +39 0341 288035 Fax +39 0341 220347
www.techmasrl.com info@techmasrl.com

Ugelli flangiati

Portaugello con ghiera: per tubo D20
per tubo D25
per tubo D30
per tubo D40
per tubo D48

| UGELLO IN CARBURO DI TUNGSTENO FISSAGGIO A GHIERA | | | | |
|---|--------|--------|------------------------|-------|
| | | | CONSUMO D'ARIA [l/min] | |
| COD | L [mm] | D [mm] | 6 bar | 7 bar |
| UFL01-70 | 70 | 3,0 | 450 | 550 |
| UFL01-70 | 70 | 4,0 | 850 | 950 |
| UFL01-70 | 70 | 5,0 | 1500 | 1800 |
| UFL01-70 | 70 | 6,0 | 2600 | 3000 |
| UFL01-70 | 70 | 7,0 | 4200 | 4600 |
| UFL02-70 | 70 | 8,0 | 4800 | 5200 |
| UFL02-70 | 70 | 9,0 | 5800 | 6600 |
| UFL02-70 | 70 | 10,0 | 6500 | 7500 |



| UGELLO IN CARBURO DI TUNGSTENO FISSAGGIO A GHIERA | | | | |
|---|--------|--------|------------------------|-------|
| | | | CONSUMO D'ARIA [l/min] | |
| COD | L [mm] | D [mm] | 6 bar | 7 bar |
| UFL03-100 | 100 | 6,0 | 2600 | 3000 |
| UFL03-100 | 100 | 8,0 | 4800 | 5200 |
| UFL03-100 | 100 | 10,0 | 6500 | 7500 |



Lecco, 30/10/2018

Immagini a scopo puramente illustrativo.

Techma Srl

Via alla Spiaggia, 19 I - 23900 LECCO
Tel +39 0341 288035 Fax +39 0341 220347
www.techma srl.com info@techma srl.com